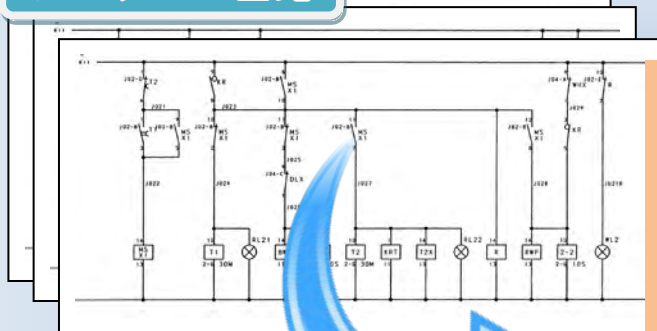


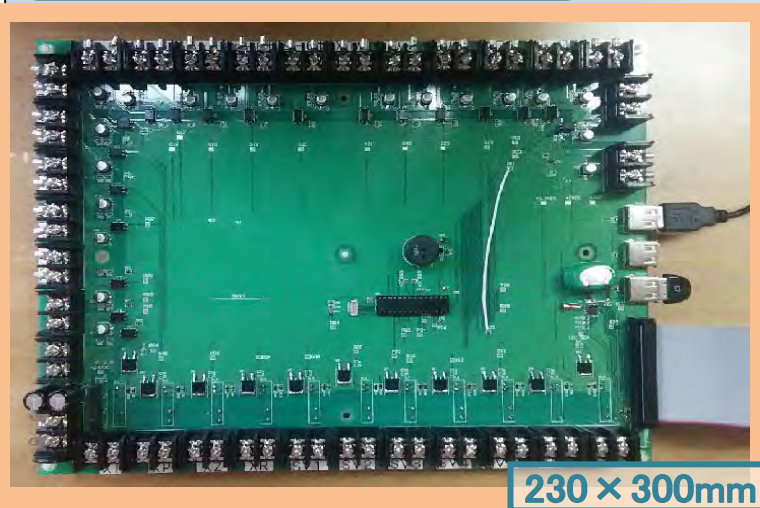
手軽に“IoT”

LinuxOS シーケンス制御

シーケンス回路



Linux制御駆動回路



部品代半減

通信機能搭載

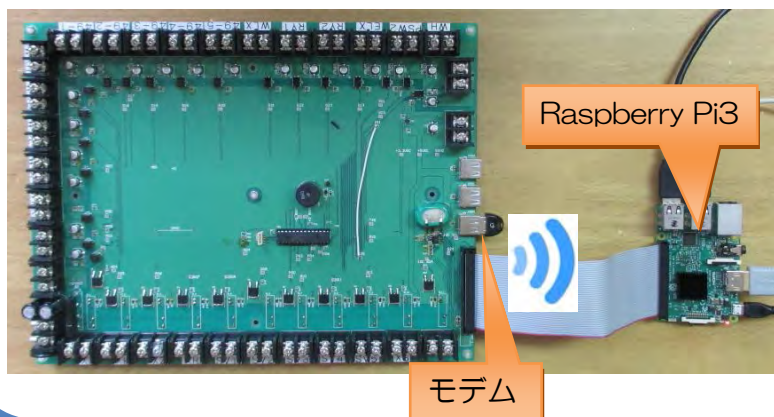
低コスト拡販

- Linux(Raspberry Pi)インターフェース
 - 入力 19 / 出力 11 AC/DC対応可 カスケード拡張可
 - RTC(バックアップ付)搭載
 - BlueTooth通信ファーム搭載
- 海外現地スマホとの連動で、Linuxインターフェース外でも遠隔制御可能

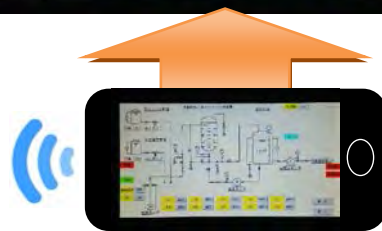
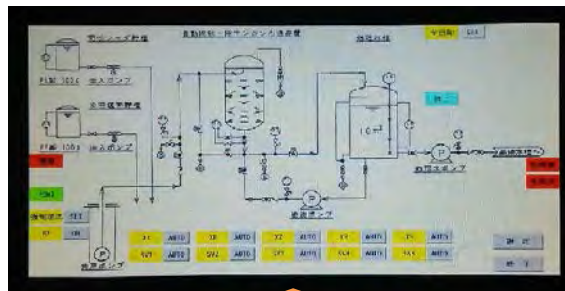
★世界標準 Linux (Raspberry Pi) 対応だから、使える格安ユニットが豊富。

【井水上水化システム】実証動作継続中 (@ベトナム)

制御基板 (Raspberry Pi3) 接続時



ディスプレイ (PC、スマートフォン等)



PINETEC

株式会社パインテック
新潟県長岡市来迎寺 甲2585番地1
<http://pinetec.biz/>

TEL 0258-86-7073
FAX 0258-92-2089
eMail info@pinetec.biz

施設(レストラン、浴室)利用状況インフォメーション 赤外線 人感センサーシステム

人の出入りをカウント

レンズ1つで、左右それぞれの方向からの通過を個別に認識します。

簡単設置

反射型センサなので、壁に取り付けるだけ。透過型センサの様な特別な工事が不要です。

BlueTooth接続

BlueTooth 接続なので、パソコンやスマホに簡単に接続出来ます。

中継サーバ・ソフト提供

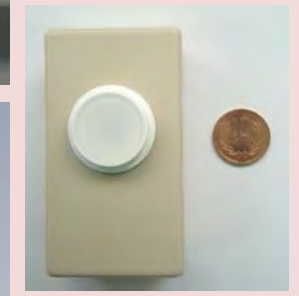
センサーから、PC まで遠い時は、中継サーバソフトを提供します。
(2~3万円の miniPC で動作)

赤外線人感センサ PT-203BT

壁埋め込みタイプ



後付けタイプ



オプションマット

赤外センサが使えないエリア監視に！



仕様概要

項目		仕様
電源コネクタ		商用100V(USB 変換使用)
無線 インターフェース	接続プロトコル	BlueTooth
	無線周波数	2.4 GHz
動作環境		温度：0℃～+45℃ 湿度：20%～85% 結露なきこと
待機時消費電流		平均：55mA
サイズ		約 120×70×33mm
質量		120g
静電耐力		±8KV
材質(ケース、カバー)		ABS 樹脂 (色：白またはグレー)

PINETEC

株式会社パインテック
新潟県長岡市来迎寺 甲2585番地1
<http://pinetec.biz/>

TEL 0258-86-7073
FAX 0258-92-2089
eMail info@pinetec.biz